

BENQ SCREENBAR PRO STŘÍBRNÁ

Cena celkem:	4 096 Kč (bez DPH: 3 385 Kč)
Běžná cena:	4 506 Kč
Ušetříte:	410 Kč
Kód zboží:	OSVBEN0016
Part No.:	9H.W4KWT.ES2
Záruka:	24 měs.
Stav:	Nové zboží

Popis**BenQ ScreenBar Pro - nastavitelné osvětlení pro každou pracovní plochu**

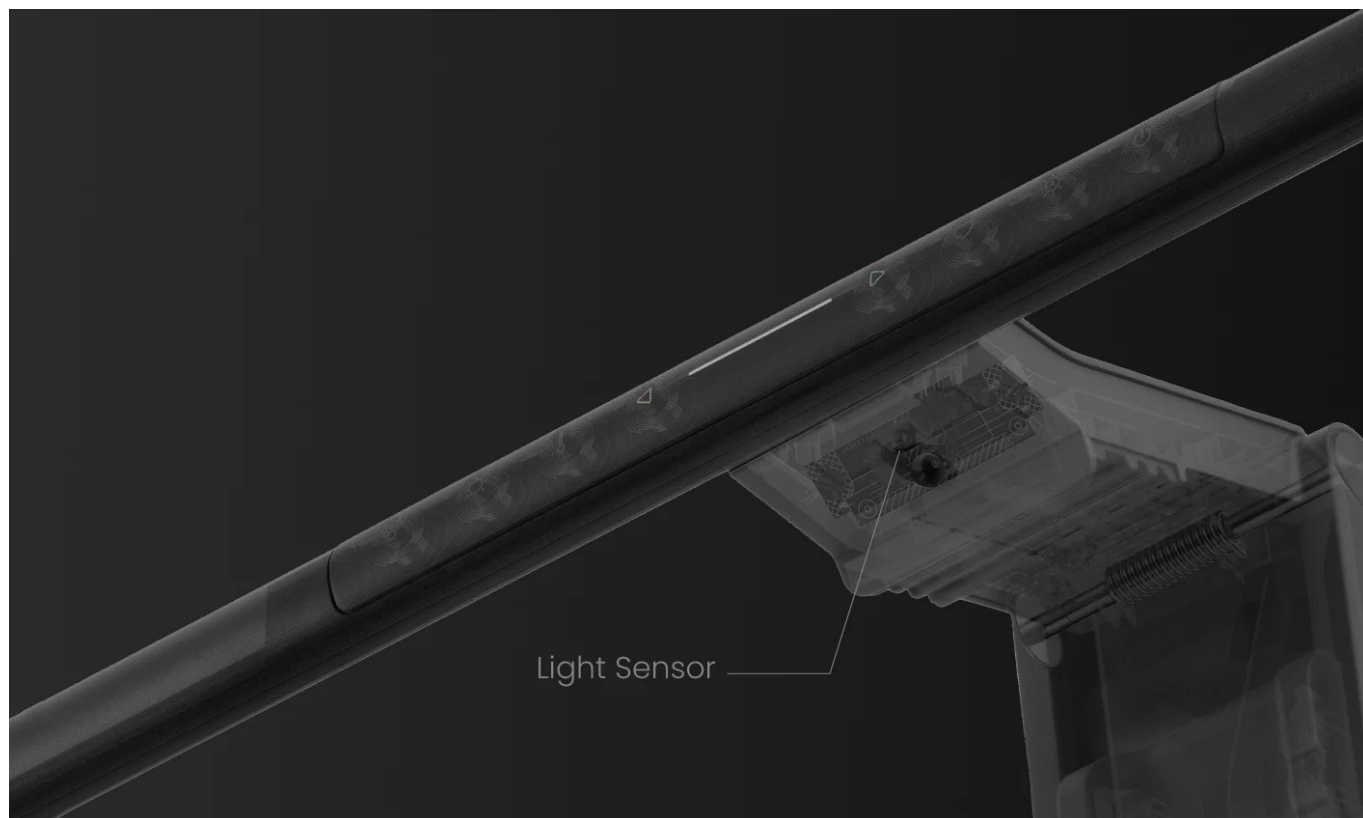
LED lampička BenQ ScreenBar Pro k monitoru počítače. Postará se o komfortní osvětlení v bezprostředním pracovní okolí a umožní vám pohodlně sledovat displej za slabého světla v místnosti nebo ve večerních hodinách. Lampička BenQ ScreenBar Pro je vybavena **technologíí ASYM-Light 3. generace**, která zajišťuje optimální intenzitu jasu **bez nežádoucích odlesků nebo oslnění**.



Svým designem podporuje **ultraširoké osvětlení** a proud světla se rozprostře jak po ultraširokém, tak duálním monitoru. **Patentovaný design svorky** zajistí bezpečné a stabilní uchycení k displeji, ať je obrazovka v zadní části plochá, nebo vypouklá. V přední části je LED lampička **BenQ ScreenBar Pro** vyvýšena, aby neblokovala webkameru. Uplatní se tak rovněž s **monitory s ultratenkými rámečky**.



Díky zabudovanému **ultrazvukovému senzoru** podporuje automatické rozsvícení světel při posezení, současně je tak citlivý, aby eliminoval aktivaci při pouhém procházení kolem stolu. Samozřejmostí je také funkce **automatického vypnutí** po delší době nepřítomnosti, čímž šetří energii. Potěší také **nastavitelná barva světla v 8 krocích**, takže si vytvoříte podmínky pro ranní, odpolední i večerní pracovní činnost.



BenQ ScreenBar Pro

LED lampička pro elektronické čtení se speciálně navrženým **klipem pro uchycení na monitor**. **Asymetrický optický design** osvětluje pouze stůl a nesvítí na obrazovku, čímž eliminuje nepříjemné odlesky. **Naklápěcí konstrukce** navíc

umožňuje nasměrovat světlo přesně tam, kam potřebujete. Oproti klasické lampičce tak poskytuje rovnoměrně rozptýlené osvětlení po celé vaší pracovní ploše. Pomocí **dotykového ovládání** lze přesně nastavit jas i barevnou teplotu. Lampička je také vybavena snímačem, který **automaticky reguluje jas** na základě aktuálního okolního osvětlení. K napájení lze využít **USB-C port** a přiložený napájecí kabel. Díky patentované svorce se hodí pro většinu monitorů s hloubkou 0,43 až 6,5 cm.

ZÁKLADNÍ SPECIFIKACE

Příkon: 8,5 W

Světelný tok: 1000 lux při výšce 50 cm, 500 lux (plocha 85 × 50 cm)

Barva světla: 2700–6500 K (8 kroků)

Stmívání: ano

Napájení: USB-C

Vstupní proud: DC 5 V/ 1,7 A

Materiál: hliník, plast, zinek

Rozměry (lampička): 500 × 135 × 92 mm

Hmotnost: 620 g

Barva: stříbrná

Energetická třída (EEI): G