

SOLAX DDSU666



Cena celkem:	2 817 Kč
	(bez DPH: 2 328 Kč)
Běžná cena:	3 099 Kč
Ušetříte:	282 Kč
Kód zboží:	ELES LX0001
Part No.:	DDSU666
Záruka:	24 měs.
Stav:	Nové zboží

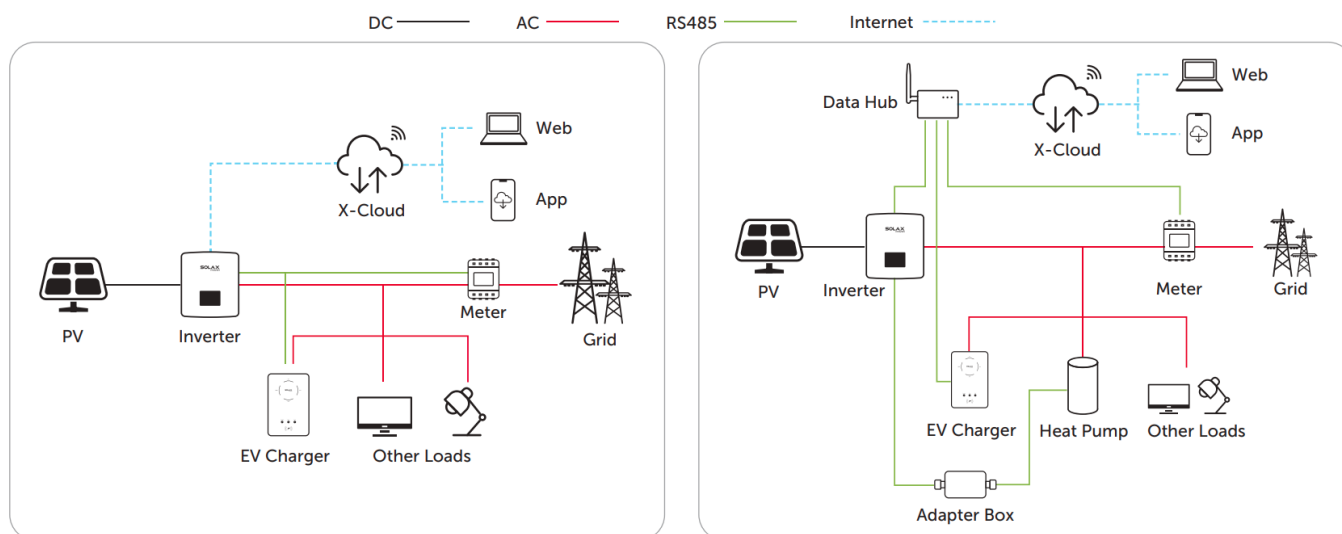
Popis

Solax DDSU666

Jednofázový elektroměr pro síťové měniče Solax. Měřicí modul je nezbytný pro správný chod měniče a slouží k měření směru, rozsahu výkonu a proudu, dále pak řídí provoz měniče přes komunikaci RS485.

- **Přesný** - disponuje třídou přesnosti měření B
- **Pohodlný** - montáž na 35mm DIN lištu
- **Úspora energie** - celková spotřeba energie ≤ 1 W
- **Bezpečný a spolehlivý** - konstrukce bez pojistek, mezinárodní autorizovaná certifikace, plně utěsněná konstrukce s přirozeným chlazením
- **Inteligentní energie** - čistá, úsporná obnovitelná energie bez znečištění pro udržitelný rozvoj
- **Chytré monitorování** - jeden terminál může ovládat více zařízení, provádět monitorování parametrů a dotazování na poruchy.

Schéma zapojení:



ZÁKLADNÍ SPECIFIKACE

Jmenovité napětí: AC 230 V

Vstupní napětí (fázové): AC 184-264,5 V

Typ elektrické sítě: 1P2W

Měřicí rozsah: 0,25-80 A

Vlastní spotřeba: ≤ 1 W

Rozhraní: Modbus-RTU, RS-485, RJ-45

Rozměry: 100 × 65,5 × 36 mm