

## PLANET IPOE-260



|              |                            |
|--------------|----------------------------|
| Cena celkem: | <b>2 417 Kč</b>            |
|              | <b>(bez DPH: 1 998 Kč)</b> |
| Běžná cena:  | <b>2 659 Kč</b>            |
| Ušetříte:    | <b>242 Kč</b>              |
| Kód zboží:   | NETPLA2270                 |
| Part No.:    | IPOE-260                   |
| Záruka:      | 60 měs.                    |
| Stav:        | Nové zboží                 |

## Popis

## PLANET IPOE-260

Průmyslový injektor pro napájení po Ethernetovém kabelu, standard IEEE **802.3at** do příkonu **až 36 W**. Pracuje i na Gigabitovém propojení.

Krytí **IP30**, kovová skříň, pracovní teplota **-40 až +75 °C**, montáž na DIN lištu nebo přímo na zeď.

Průmyslový "Power over Ethernet Injector" IEEE 802.3at s maximální zatížitelností 36 W pro napájení zařízení po ethernetu. Designovaný pro použití s kamerami PTZ, dotykovými monitory, VoIP aparáty nebo Wi-Fi přístupovými body.

Injektor disponuje proti normě IEEE 802.3af (15,4 W) zvýšenou zatížitelností, je tak ideálním pro aplikace kamerových systémů a VoIP telefonních sítí. Napájení PoE lze realizovat i na gigabitovém ethernetu, podporuje IEEE 802.3 / 802.3u / 802.3ab, 10/100/1000Base-T.

Injektor je zpětně kompatibilní s předchozí generací IEEE 802.3af.

Zařízení standardu IEEE 802.3at samo detekuje zda je připojené a je schopné být napájeno z Ethernetu. Rovněž jsou takto napájená zařízení chráněna i proti poškození chybným zapojením.



## ZÁKLADNÍ SPECIFIKACE

**Rozhraní:** 4× RJ-45 10/100/1000 Mbps : 2× Data input, 2× PoE output

**Celkový napájecí výkon:** do 72 W, IEEE 802.3at

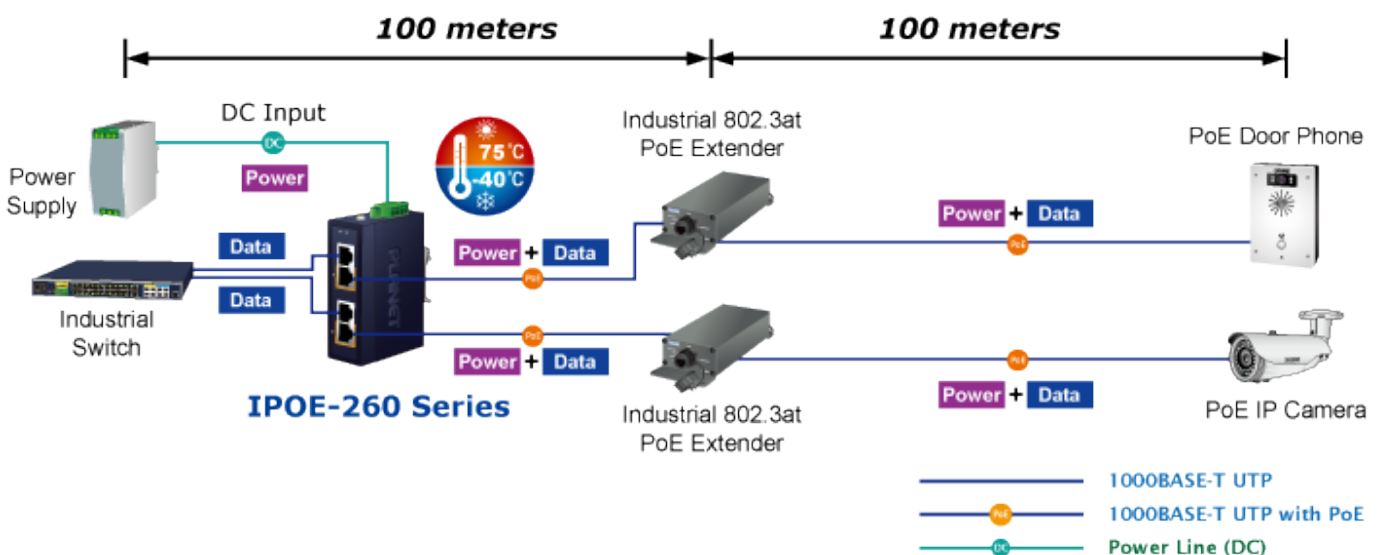
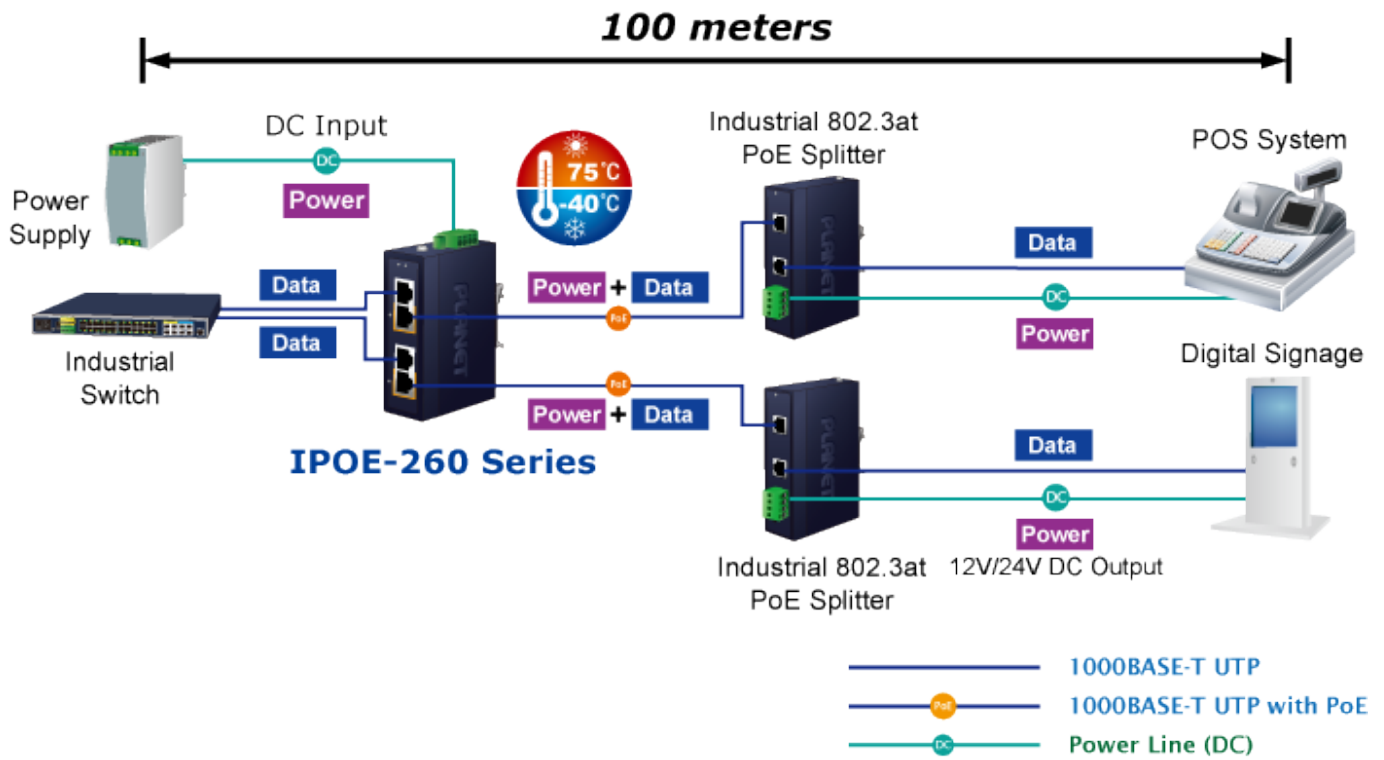
**Zatížitelnost portu:** až 36 W při 56 V DC, až 32 W při 48 V DC

**Napájení:** 48-56 V DC, redundantní (zdroj není součástí balení)

**Provozní teplota:** -40 až +75 °C

**Rozměry:** 105 × 70 × 30 mm  
**Hmotnost:** 280 g





**DIN-rail Mounting**



**Wall Mounting**



**Side Wall Mounting  
(Space saving)**