

PLANET PWR-75-24



Cena celkem:	1 109 Kč (bez DPH: 916 Kč)
Běžná cena:	1 219 Kč
Ušetříte:	111 Kč
Kód zboží:	NETPLA1062
Part No.:	PWR-75-24
Záruka:	38 měs.
Stav:	Nové zboží

Popis

PLANET PWR-75-24

Napájecí zdroj pro instalaci na DIN lištu. Výstupní napětí 24 V DC, zatížitelnost 75 W. Provozní teplota -10 až 60 °C.

ZÁKLADNÍ SPECIFIKACE

Výstupní obvod:

Výstupní napětí: 24 V DC

Výstupní proud: 3,2 A

Celkový výstupní výkon: 75 W

Ochranné prvky: zkrat, přetížení, přepětí a přehřátí

Typ připojení: šroubová svorkovnice

Vstupní obvod:

Vstupní napětí: 100-240 V AC, 50/60 Hz, 2.0A/ 120-370 V DC

Typ připojení: šroubová svorkovnice

Mechanické vlastnosti:

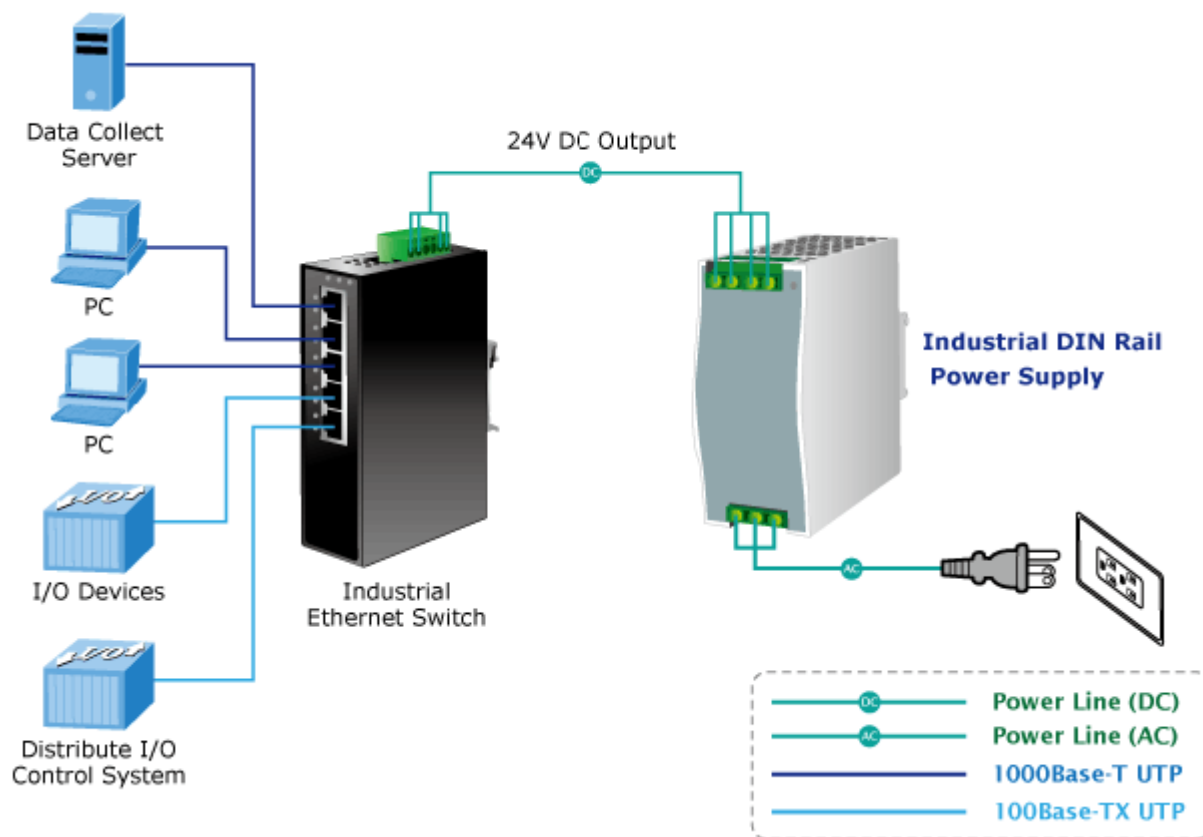
Materiál: kovová skříň, perforovaná

Rozměry: 125 × 100 × 55 mm

Hmotnost: 600 g

Montáž: DIN lišta

Příklad použití:



[Infoleták](#)



[Ostatní download](#)